

IEC 62208 szerinti üres szekrény



KG 9001

- Beszerelesi méretek: Sz: 101 x Ma: 205 x Mé: 95 mm

IP
ESM
55

IP
65

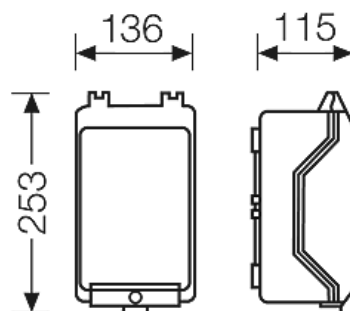


- Védettség: IP 55 (ESM), IP 65 (lásd a LES kábelbevezető rendszerek fejezetben)
- Készülékek tartósínre vagy szerelőlemezre (külön rendelésre) történő beépítéséhez
- Max. beépítési mélység: beépített szerelőlemez esetén 95 mm, beépített tartósínnál 89 mm
- Átlátszó zsanéros fedéllel
- Fedélzárás szerszámmal
- Plombálható
- Kábelbevezetés kikönnyítéteken keresztül
- Mellékelt kábelbevezetés:
 - 2 ESM 25, tömítési tartomány Ø 9–17 mm és
 - 1 ESM 32, tömítési tartomány Ø 9–23 mm
- Színárnyalat: szürke, RAL 7035

Névleges szigetelési feszültség:	$U_i = 1000 \text{ V a.c./d.c.}$
Ütésállóság	IK 08 (5 Joule)
Statikus terhelés	Szerelőlap vagy tartósín = 1,3 kg Fedél = 1,2 kg
Teljesítményvesztés-átadás $\Delta\vartheta = 40 \text{ K}$ mellett	$P_{de} = 16,5 \text{ W}$
relatív teljesítményvesztés-átadás W/K-ben	$p_{de} = 0,4125 \text{ W/K}$
érintésvédelmi osztály:	II
Alapanyag:	PS-Polystyrol termoplaszt
Szélesség:	136 mm
Magasság:	253 mm
Mélység:	115 mm
Tömeg:	0,484 kg
szabvány szerint	IEC 62208:2011

Rajzok

Méretrajz



IEC 62208 szerinti üres szekrény




KG 9001

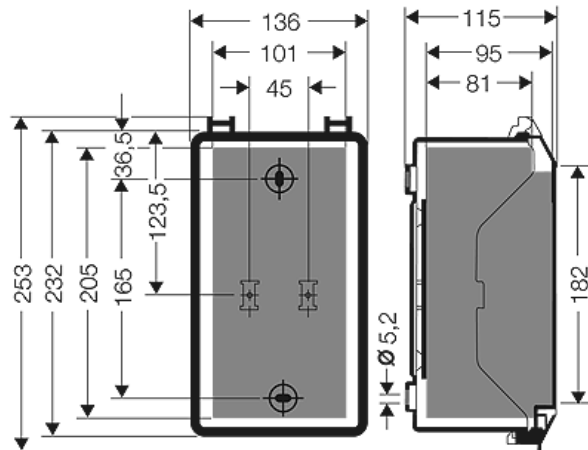
- Beszerelei méretek: Sz: 101 x Ma: 205 x Mé: 95 mm

IP ESM
55

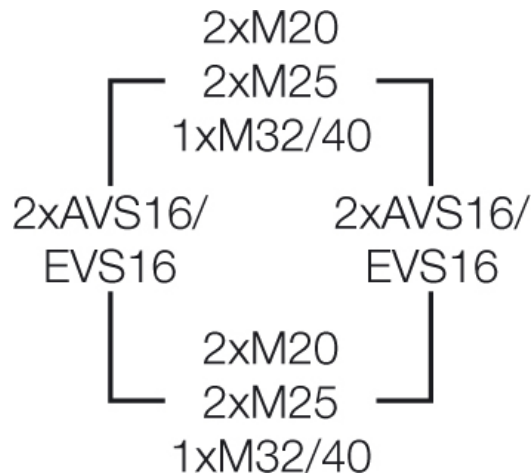
IP
65



Részletes méretek



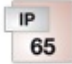
házfalak



Üzemi és környezeti feltételek

Alkalmazási terület	Alkalmos beltéri és/vagy védett kültéri felhasználásra. Azonban vegye figyelembe a berendezésekre gyakorolt időjárási hatásokat is, például magas vagy alacsony környezeti hőmérséklet, kondenzvízképződés stb. Ezekkel kapcsolatban olvassa el a műszaki információkat.
Környezeti hőmérséklet:	Maximális érték + 60 °C Minimális érték - 25 °C
Tűzvédelem belső hibák esetén	A vonatkozó szabványok és törvényi előírások a villamos készülékekkel szemben az alábbi követelményeket támasztják Minimális követelmények – IEC 60695-2-11 szerinti izzítószálas vizsgálat: – 650 °C a szekrényekre és vezetékbekeötésekre – 850 °C az áramot vezető alkatrészekre
Égési jellemzők	IEC 60695-2-11 szerinti izzítószálas vizsgálat: 750 °C UL Subject 94: V-2 Nem gyúlékony, nehezen éghető Önkioltó
Mechanikai igénybevétel elleni védelem foka	IK08 (5 Joule)
Toxicológiai jellemzők	Halogénmentes Szilikonmentes

IEC 62208 szerinti üres szekrény

	KG 9001			
	<ul style="list-style-type: none">Beszerelesi méretek: Sz: 101 x Ma: 205 x Mé: 95 mm			

A kábelek és szigetelt vezetékek IEC 60 754-2 szabvány szerinti bevizsgálása (égésgázok általi korrózió) alapján "halogénmentes".

Megjegyzés

Az alapanyag tulajdonságait lásd a műszaki adatoknál.